



PUFE
NAGOYA

COLEÇÃO JAPÃO

BRETON

POR
PAULO SARTORI

Pufe Nagoya, uma peça que combina simplicidade e elegância de forma harmoniosa. Seus pés são feitos de madeira maciça, garantindo durabilidade e um toque natural ao design. O estofamento suave oferece conforto e aconchego, perfeito para qualquer ambiente. O pufe Nagoya é uma escolha prática e charmosa, que traz um toque especial e acolhedor ao seu espaço.

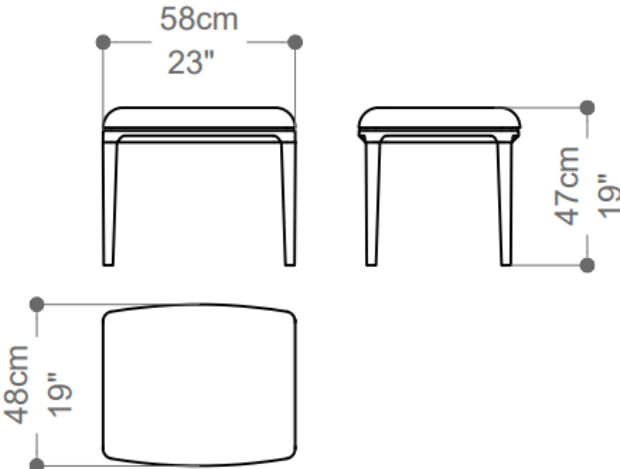
Paulo Sartori, 2024



PUFE
NAGOYA

BRETON

Pufe



PUFE
NAGOYA

BRETON

Diferenciais:


- Pé em madeira maciça;
- Medidas especiais disponíveis mediante consulta.



PUFE
NAGOYA



BRETON

 Pés em madeira maciça tonalizada ou laqueada.
Estofado com pequeno cordão como detalhe. Medidas
especiais disponíveis sob consulta.

Medidas podem apresentar leves variações. Nos reservamos o direito de efetuar essas alterações sem consulta prévia.